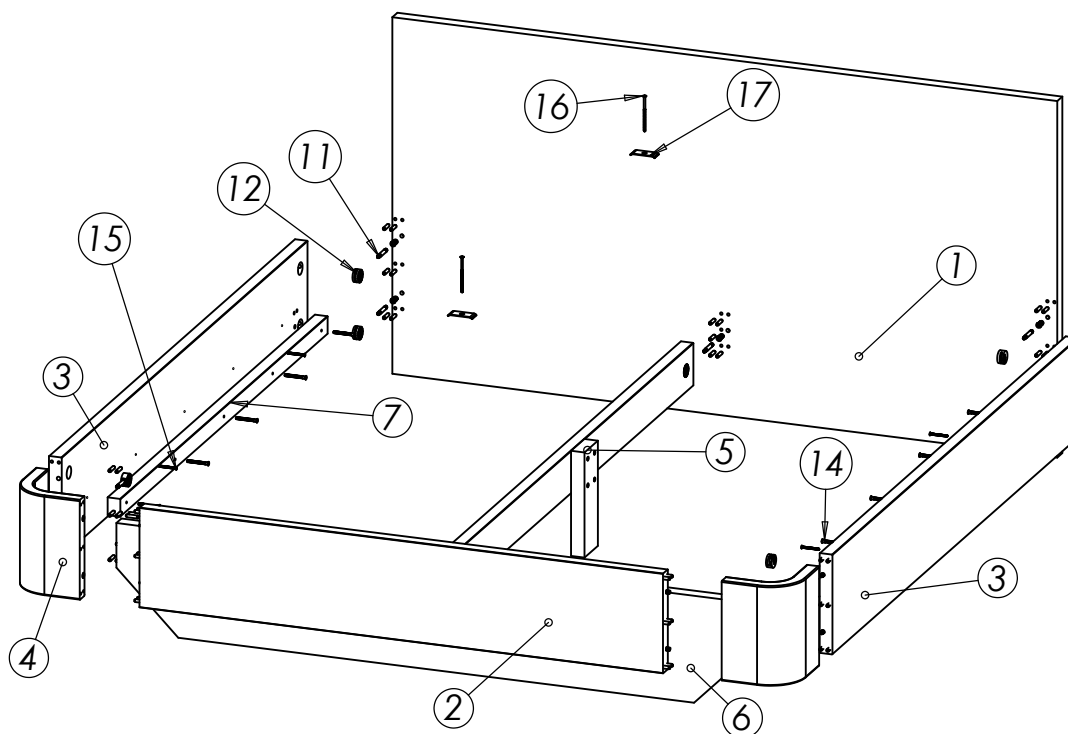


## Montážny návod

# Posteľ s centrálnou nohou a rohmi, bez úložného priestoru



## Zoznam dielov a komponentov

p. č.	Názov dielu	ks
1	Veľké čelo	1
2	Malé čelo	1
3	Bok	2
4	Roh - čal.	2
5	Stredová priečka	1
6	Centrálna noha	1
7	Podpera roštu	2
8	Rošt	2
9	Stredová noha	1

p. č.	Názov dielu	ks
10	Kolík 8x35	54
11	Tiahlo k excenteru	16
12	Excenter 35mm	16
13	Závrtná matica 24mm	8
14	Konfirmát 7x60	14
15	Skrutka 4x50	4
16	Skrutka 5x100	2
17	Spojovací plech	2

### Náradie potrebné na montáž

#### V balení:

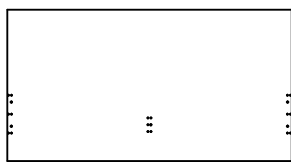
- šesťhranný kľúč - imbus 4mm
- šesťhranný kľúč - imbus 6mm
- šesťhranný kľúč - imbus 8mm

#### Ďalšie potrebné náradie:

- gumové kladivo
- kovové kladivo
- krížový skrutkovač

Obsah pribaleného kovania sa môže líšiť: čalúnené diely majú závrtné matice a excentre už osadené pod látkou.

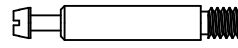
# 1



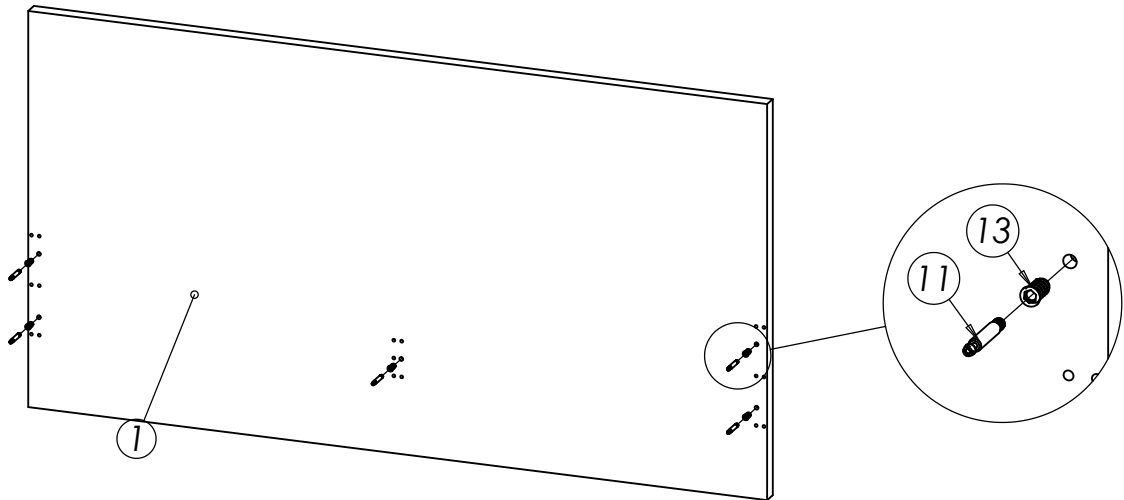
1x



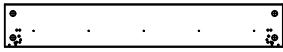
5x



5x



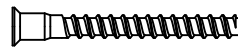
# 2



2x

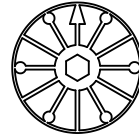


2x

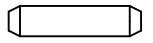


7x60

10x



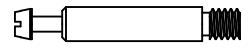
8x



12x

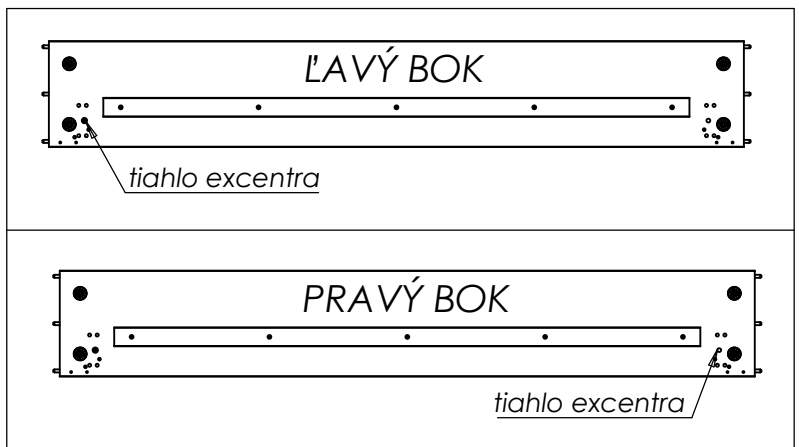
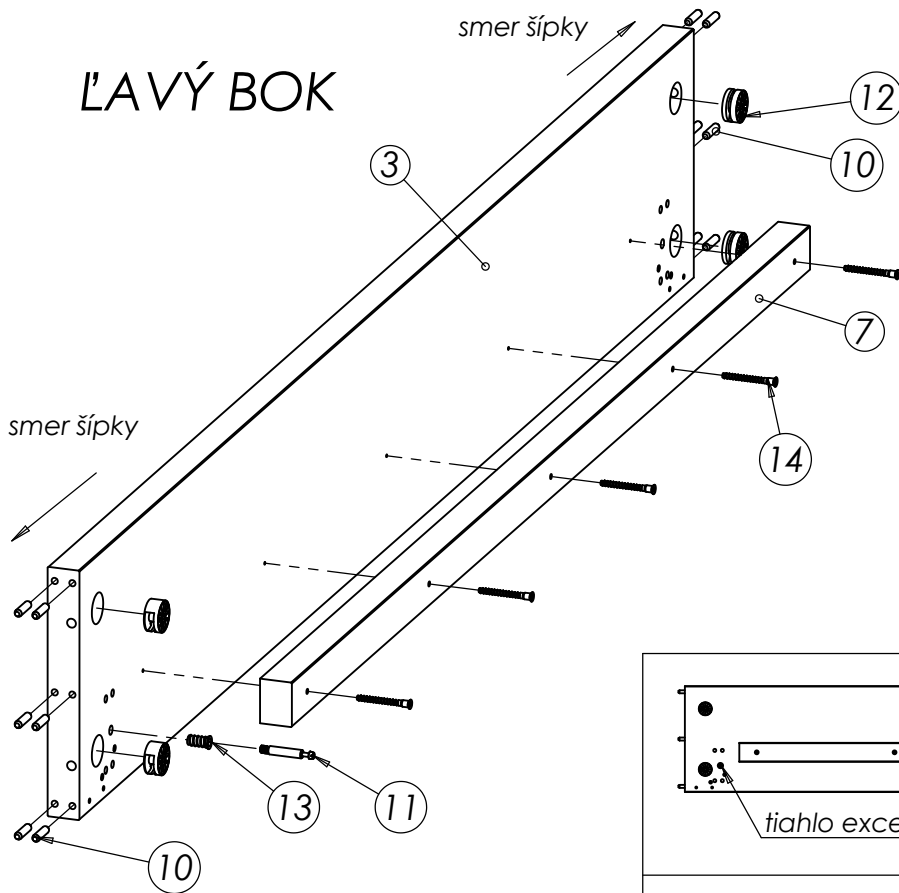


2x

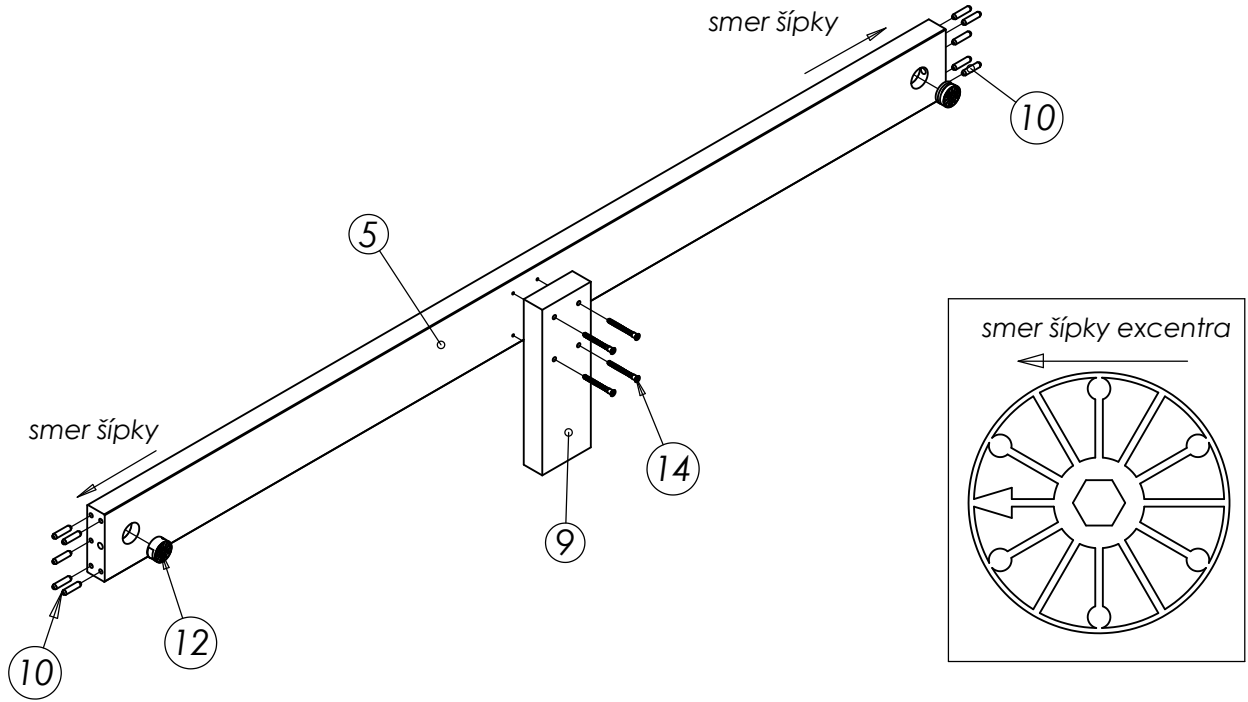
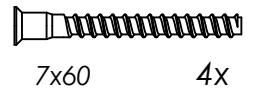
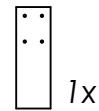
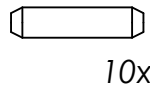
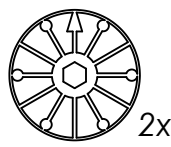
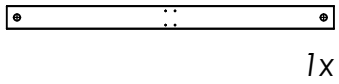


2x

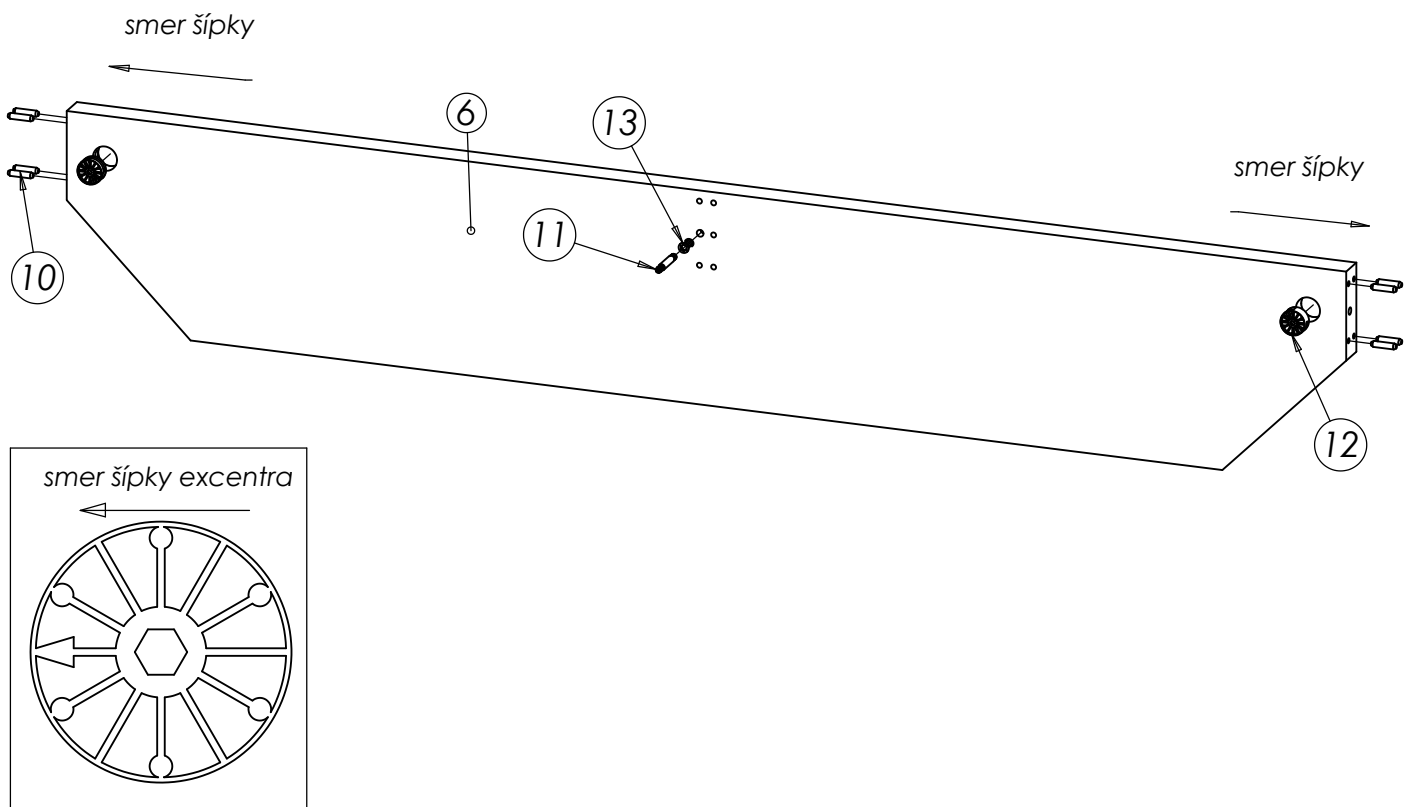
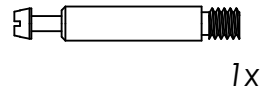
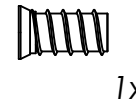
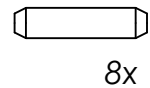
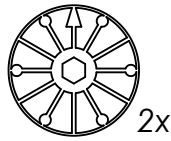
## ĽAVÝ BOK



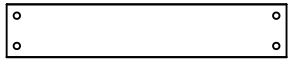
# 3



# 4



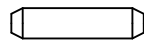
# 5



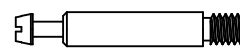
1x



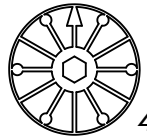
2x



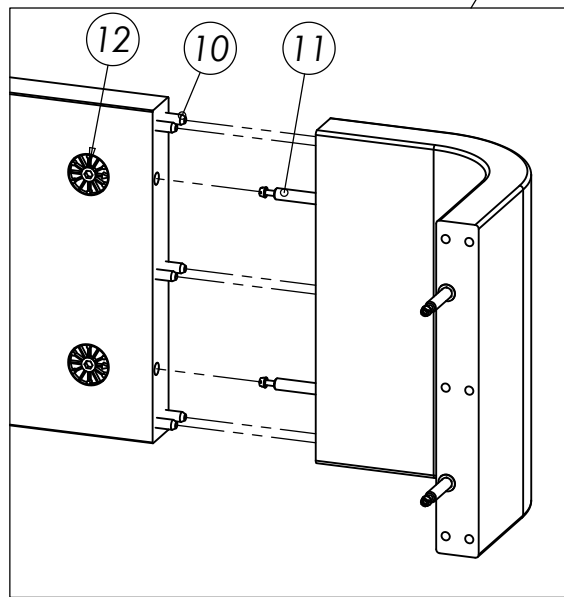
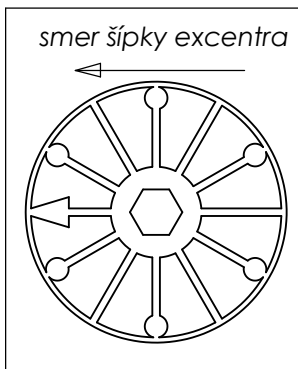
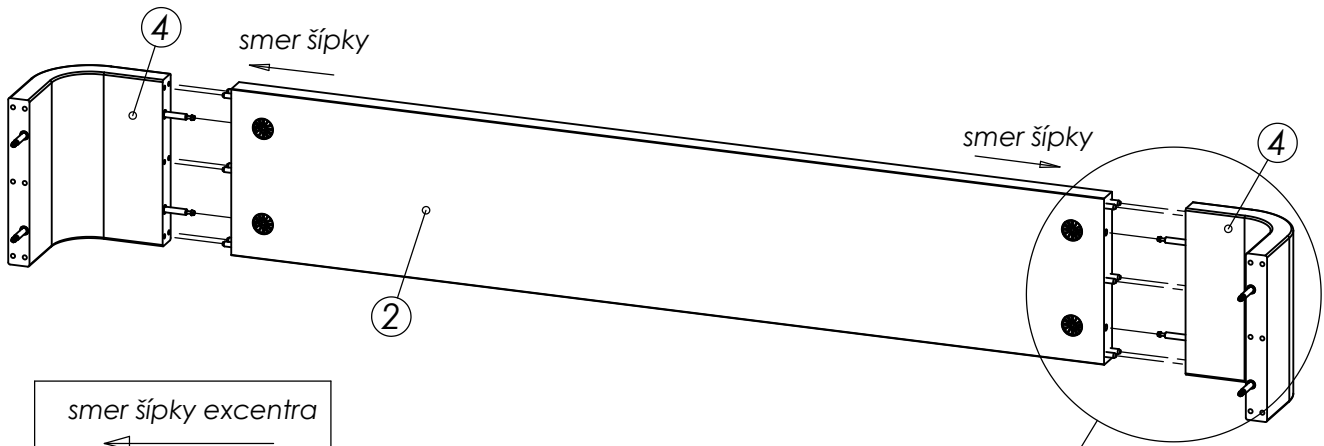
12x



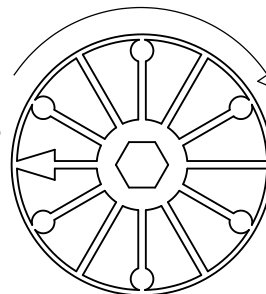
8x

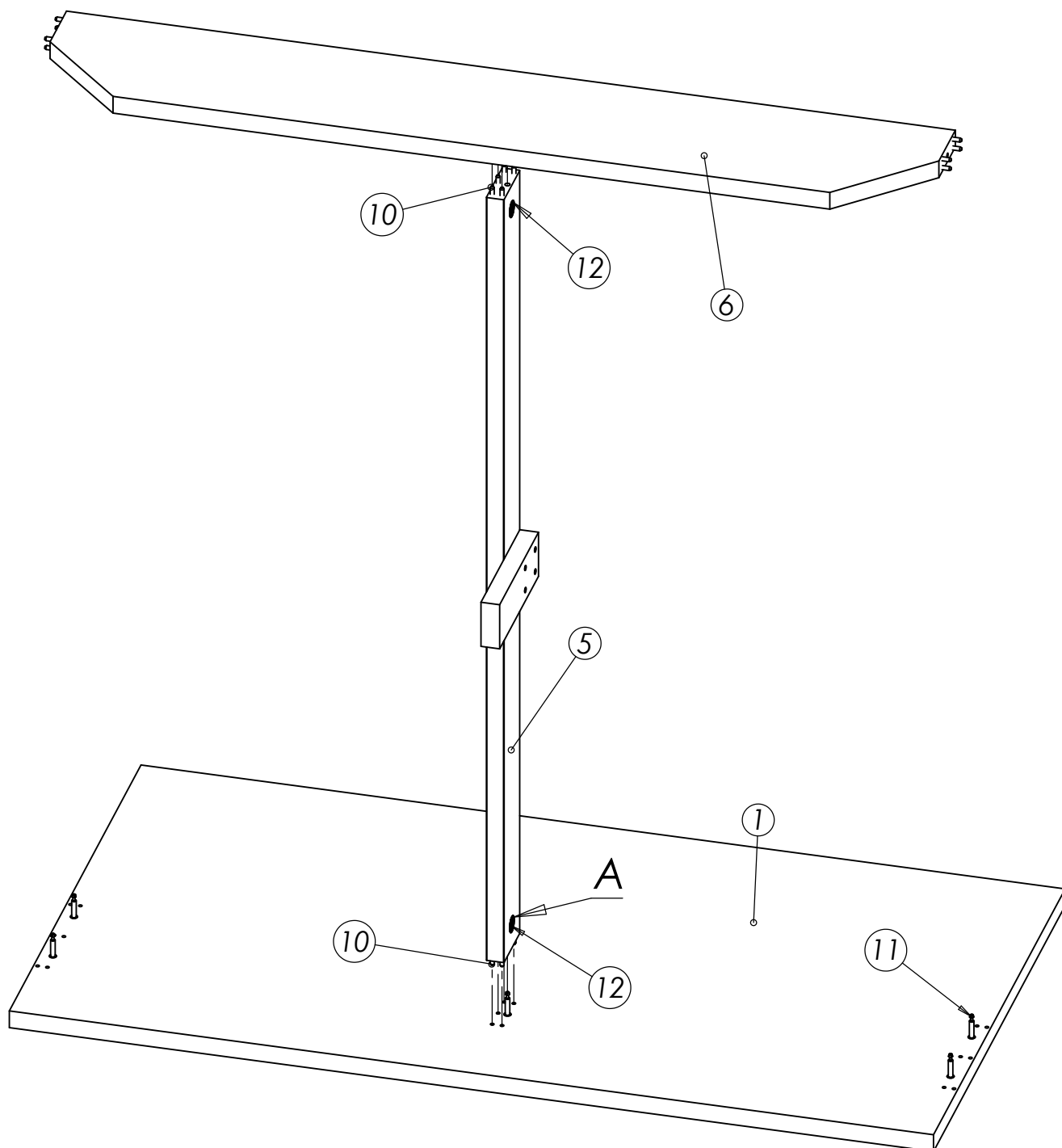


4x

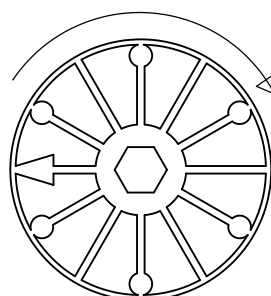


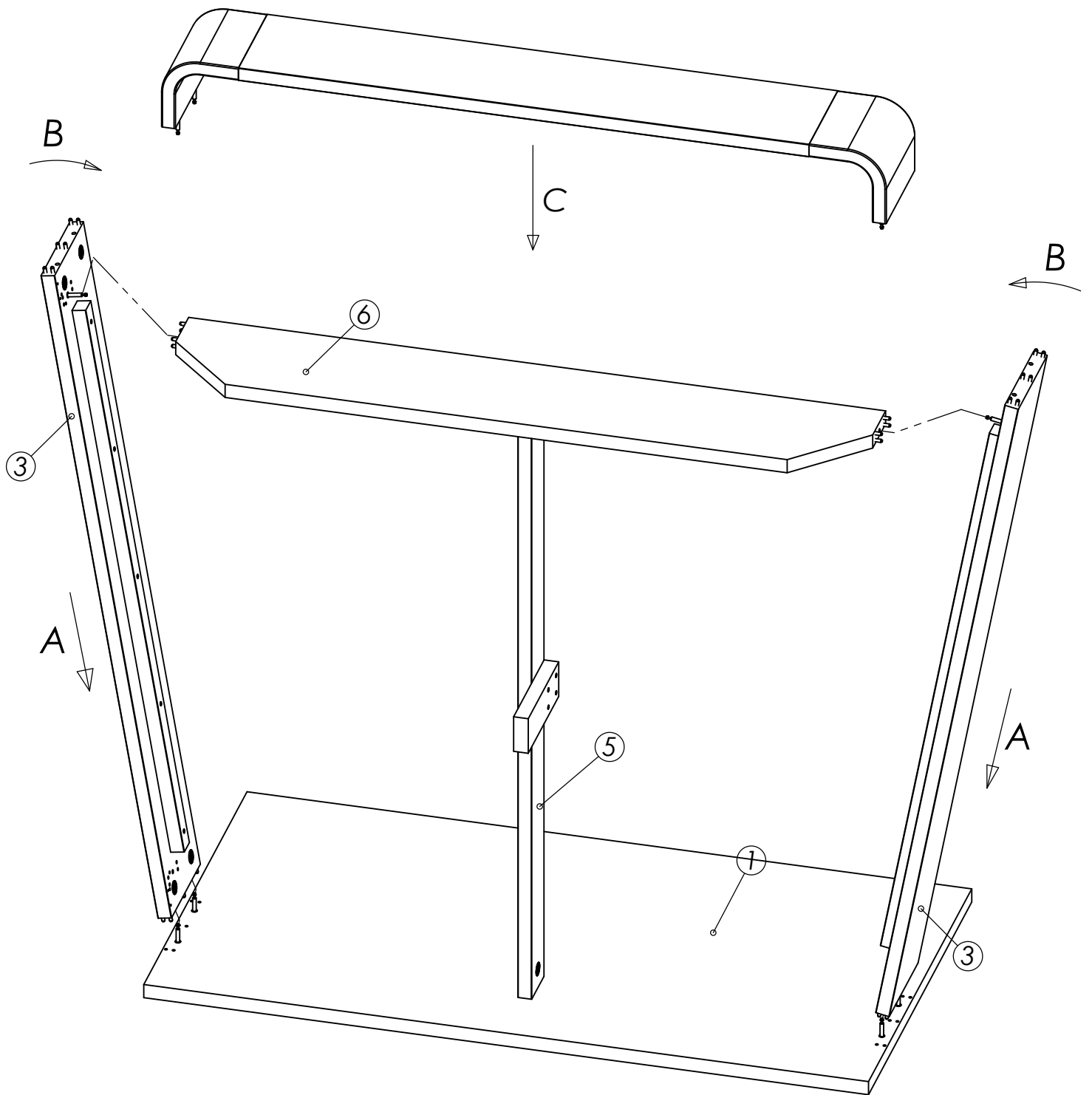
po spojení dielcov excentre  
dotiahnuť v smere  
hodinových ručičiek



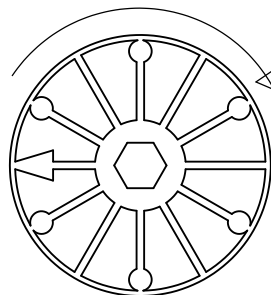


po spojení dielcov excentre  
dotiahnuť v smere  
hodinových ručičiek

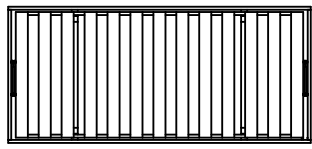




po spojení dielcov excentre  
dotiahnuť v smere  
hodinových ručičiek



# 8



2x



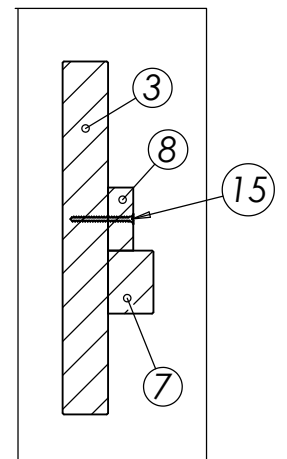
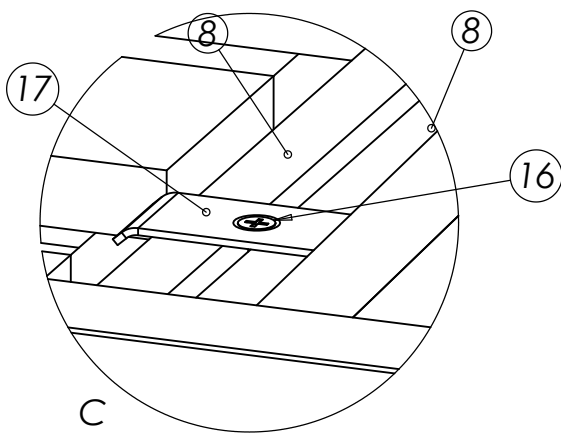
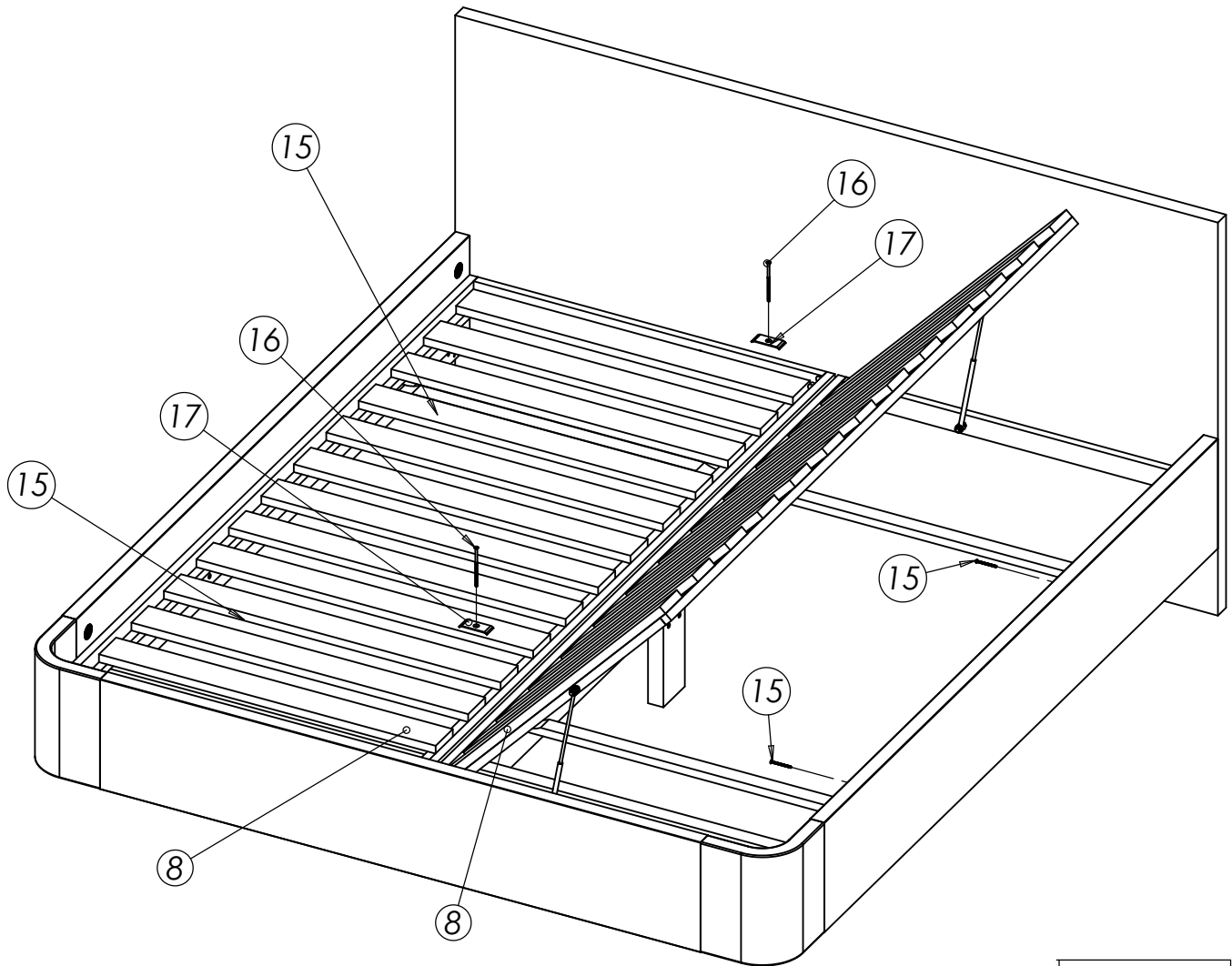
2x



2x



4x



**ĎAKUJEME ZA ZAKÚPENIE NÁŠHO VÝROBKU!**